



# FAG

## SERVİS BÜLTENİ



# Tekerlek Rulmanı Modülünün Dönüşümü

Ek bileşenler gereklidir

**Üretici:** Alexander Dennis

**Model:** Enviro 400, 500  
Euro 2, 3, 4, 5  
Javelin  
Trident 2, 3

**DANA aks ID:** S63U, S75U, T75U

**Parça no.:**  
**Servis Kiti**  
**(Alexander Dennis):**

**S63U:** 655387-6 (Timken -> FAG) S75U,

**T75U:** 661391-4 (Timken -> FAG)

**NDS 80:** 661391-1 (Doğrudan  
değiştirme)

**Parça no. (FAG):** 805993.H195

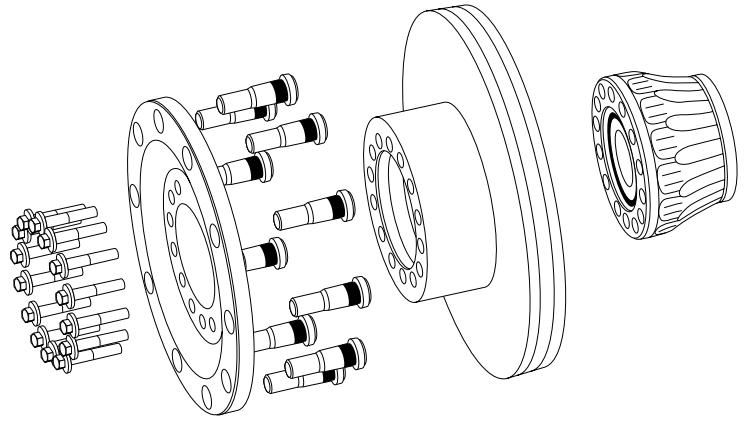
Yukarıda listelenen DANA aksları için (S63U, S75U, T75U), otobüs üreticisi Alexander Dennis tekerlek rulmanı modülünü Timken'den FAG'ye değiştirmiştir.

S63U, S75U veya T75U numaraları aksları onarım sırasında, eğer bir Timken tekerlek modülü hala takılıysa ek bileşenler değiştirilmelidir.



Resim 2: FAG tekerlek rulmanı modülü 805993.H195

Sabitleme vidalarının tork değerleri: 236 -260 Nm  
(174 - 192 lbf ft)



Resim 1: S63U nolu akslarda tekerlek rulmanı modülüne ek olarak fren disk, tekerlek, tekerlek saplaması ve sabitleme vidaları da ayrıca değiştirilmelidir.

Yedek parçalar otobüs üreticileri aracılığıyla temin edilebilir. Aşağıdaki tablo gerekli parça numaralarını göstermektedir.

Aks ID	Gerekli bileşen	Parça no. Alexander Dennis	Miktar
S63U	Tekerlek	658468-3	1 x
	Tekerlek saplaması	650723-2	10 x
	Fren disk	658468-4	1 x
	Sabitleme vidaları	658468-5	14 x
S75U	Tekerlek	661391-2	1 x
	Sabitleme vidaları	661391-3	14 x
T75U	Tekerlek	661391-2	1 x
	Sabitleme vidaları	661391-3	14 x
NDS 80	Hiçbiri	-	-

**⚠ Araç üreticisinin teknik verilerini dikkate alınız.**

İlgili parça referanslarını, [www.schaeffler.com.tr](http://www.schaeffler.com.tr) veya [www.repxpert.com.tr](http://www.repxpert.com.tr) adreslerindeki online kataloglarımızdan bulabilirsiniz.

**Daha fazla bilgi için!**

Telefon: +90 212 385 35 84  
[www.repxpert.com.tr](http://www.repxpert.com.tr)  
[www.schaeffler.com.tr](http://www.schaeffler.com.tr)

